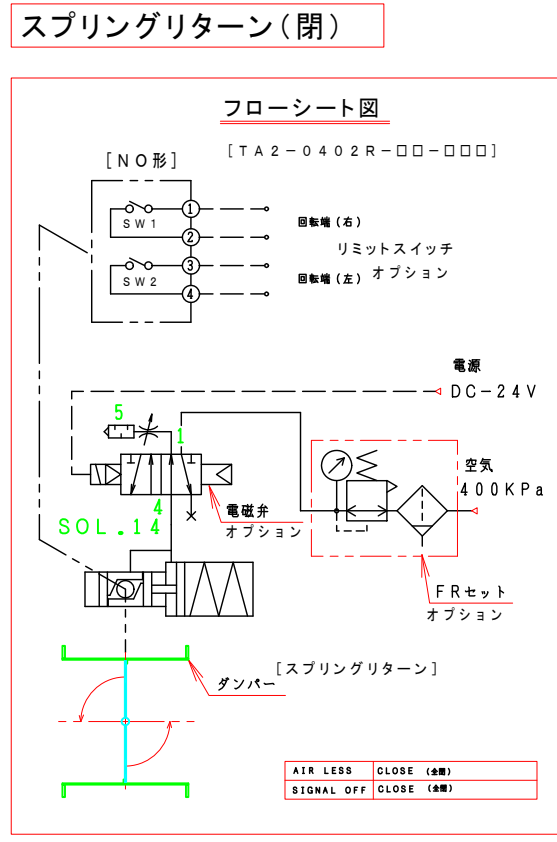


No	部品名称	TITLE	数量 QTY	備考 (規格・寸法) (DIMENSIONS)
16	電磁弁、開平信号、FR付	TA2-040R(L)-32-SN5オプション		
15	電磁弁、開平信号付	TA2-040R(L)-31-SN5オプション		
14	電磁弁付	TA2-040R(L)-30-SN5オプション		
13	ロータリーアクチュエーター	1 TA2-040R(L)-00		
12	アダプター	1 SS400		
11	駆動部取付板	1 SPC 4.5t		
10	断熱接続板	2 PMX-573 10t		
9	軸受取付基台	2 SPC 4.5t		
8	耐熱カップリング	1 C-801515L PMX-573		
7	軸受け	2 F20215XS		
6	シャフトボス	2 B20215XS		
5	フランジ	1組 JIS-5K SS400 9t		
4	羽根当て	1 SS400 3.2x10		
3	シャフト	1 SGD φ15		
2	可動羽根	1 SPC 2.3t		
1	ダンパー本体	1 MD-100A SPC 3.2t		



特記

- 板フランジとケーシング接合部の内面は全溶接、外側は点付溶接。
- 塗装は内外面錆止め塗装外面シルバー1回塗り。
- 本図ダンパーの使用範囲は下記の通です。 外径寸法はインチサイズ(鋼管)です。
静圧: ±4.0KPa以下 風速: 25m/s以下 温度: -10~200℃以下
★ ロータリーアクチュエーターは仕様により異なります、別途お問い合わせ下さい。
通電時: 開(閉)/空気 遮断時: 閉(開)/スプリング
★ 屋内使用清浄空気用です。屋外使用、腐食性ガス等の場合はお問い合わせ下さい。

回数 REV. MARK	承認 APPROVED BY	検図 CHECKED BY	名称 TITIF 自動ダンパー EHPHARF-100A-EHS [スプリングリターン] 耐熱200℃ (SS)
年月日 DATE	設計 DESIGNED BY	製図 DRAWN BY	
承認 APPROVED BY	単位 UNITS	Takeda 2006.05.10	EHPHARF-100A-EHS
変更者 REVISED BY	栄進空調株式会社 EISHIN KUCHO CO., LTD.		
記事 CONTENTS	変更 REVISIONS	工事番号 JOB No.	図面番号 DRAWING NO.

01	変更回数
10	
01	変更回数